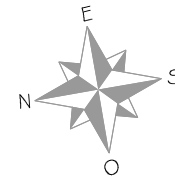


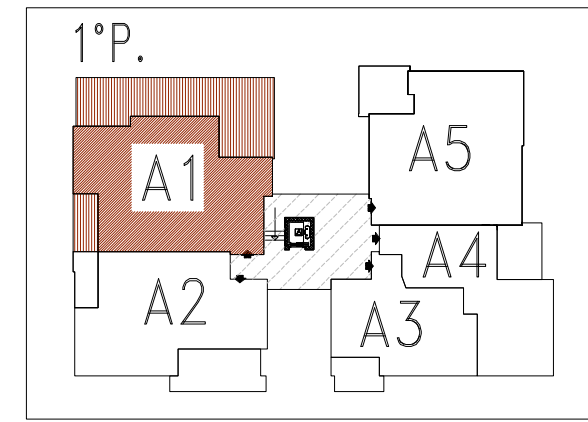
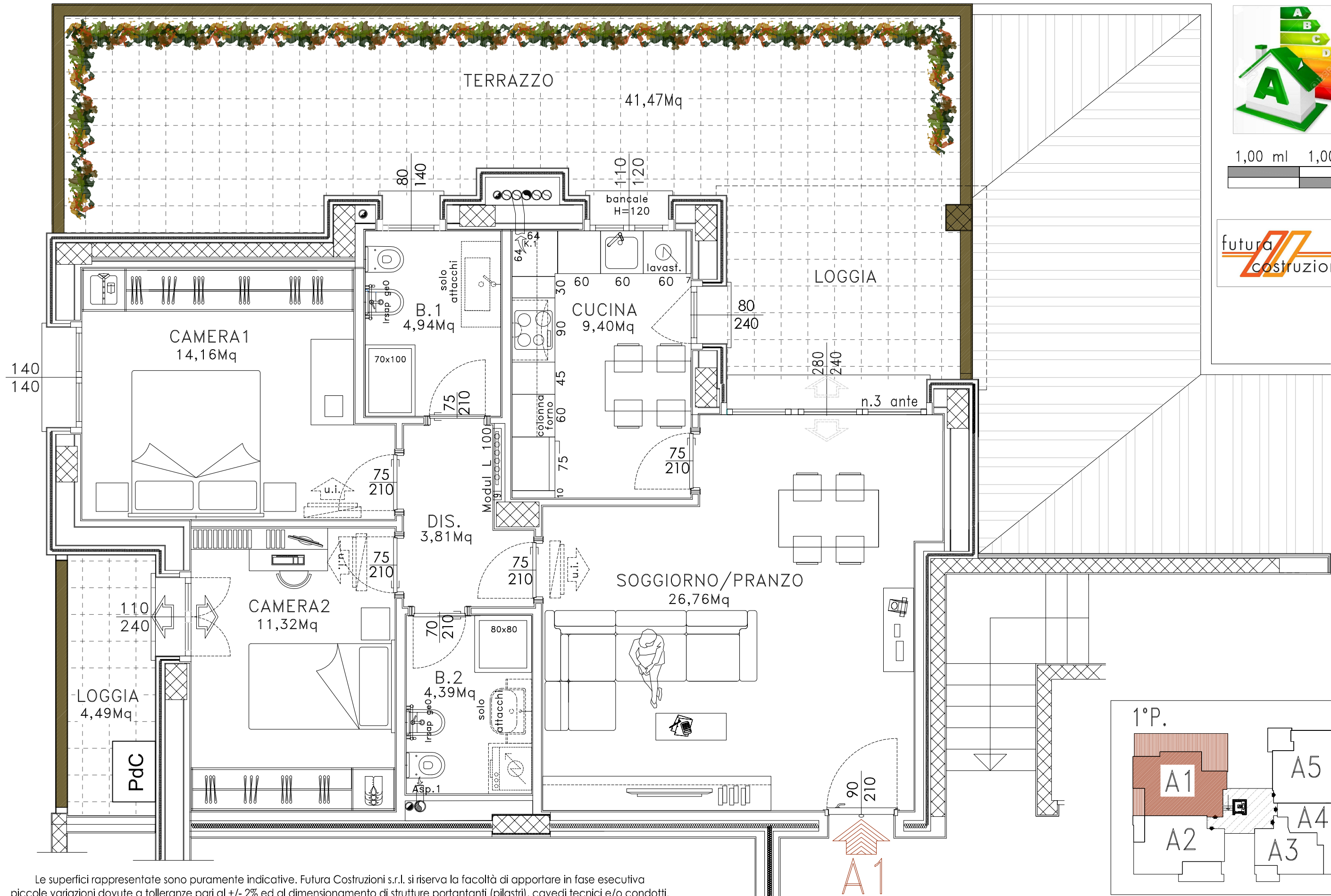
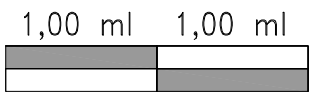
COMUNE DI GRANAROLO DELL'EMILIA (BO)
 -EDIFICIO SF07- VIA DELLA SOLIDARIETA'
 -PIANO PRIMO-



SF07 - APPARTAMENTO 7-A1

VARIANTE DEL 18/06/2022

Sup. Utile Appartamento 74,78 circa



Le superfici rappresentate sono puramente indicative. Futura Costruzioni s.r.l. si riserva la facoltà di apportare in fase esecutiva piccole variazioni dovute a tolleranze pari al +/- 2% ed al dimensionamento di strutture portanti (pilastri), cavedi tecnici e/o condotti.